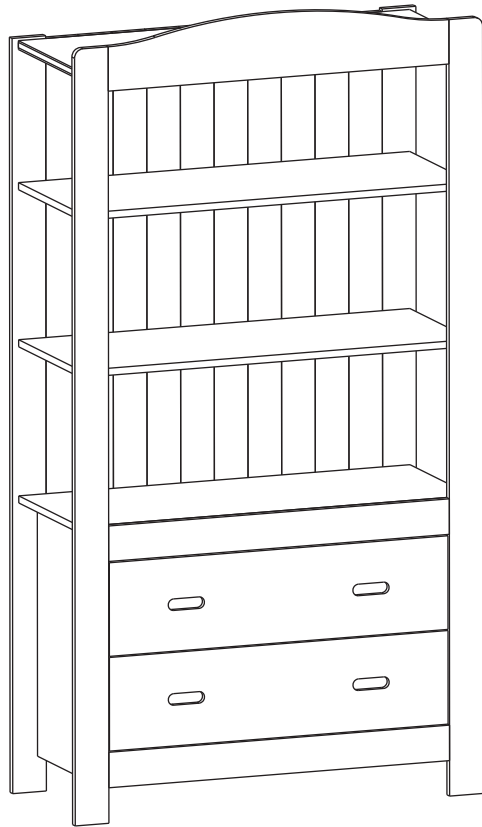
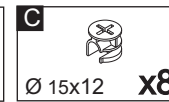
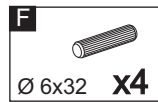
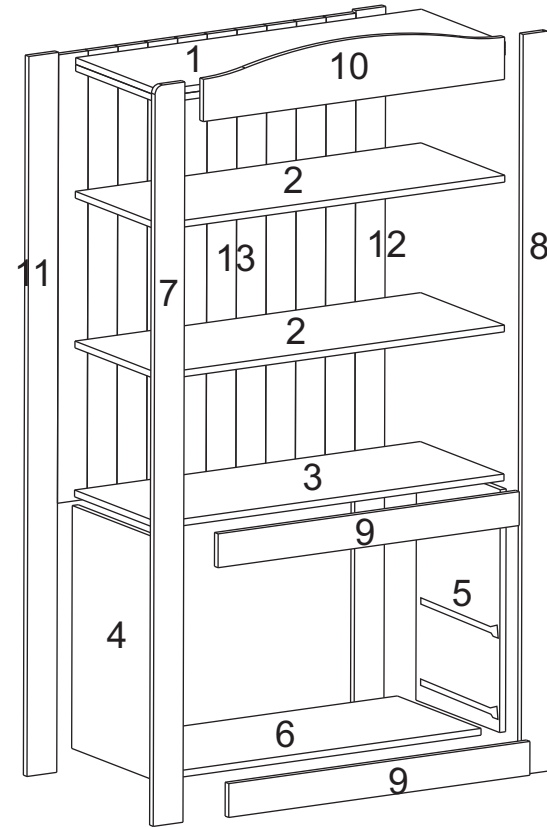


# FINO

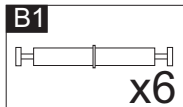
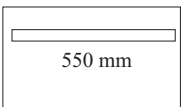
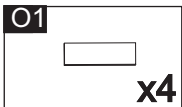
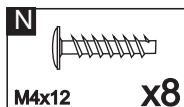
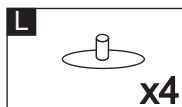
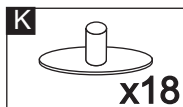
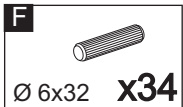
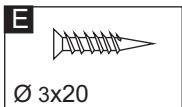
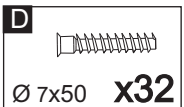
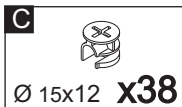
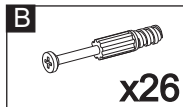
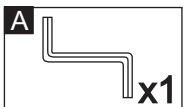
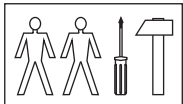
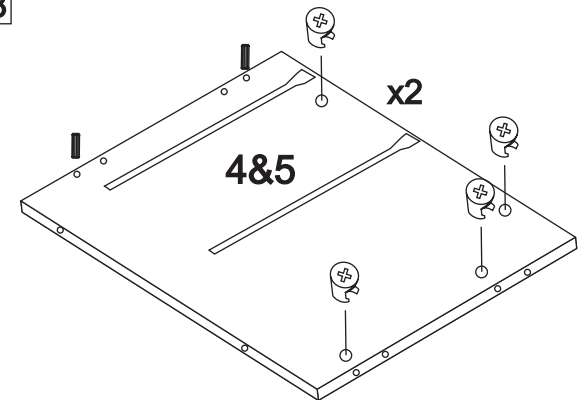
# REGAŁ

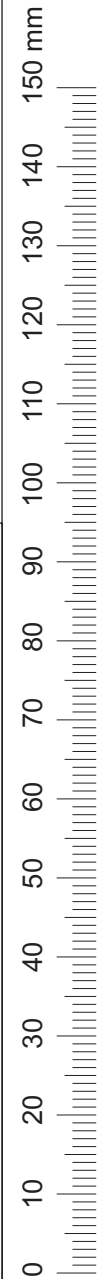
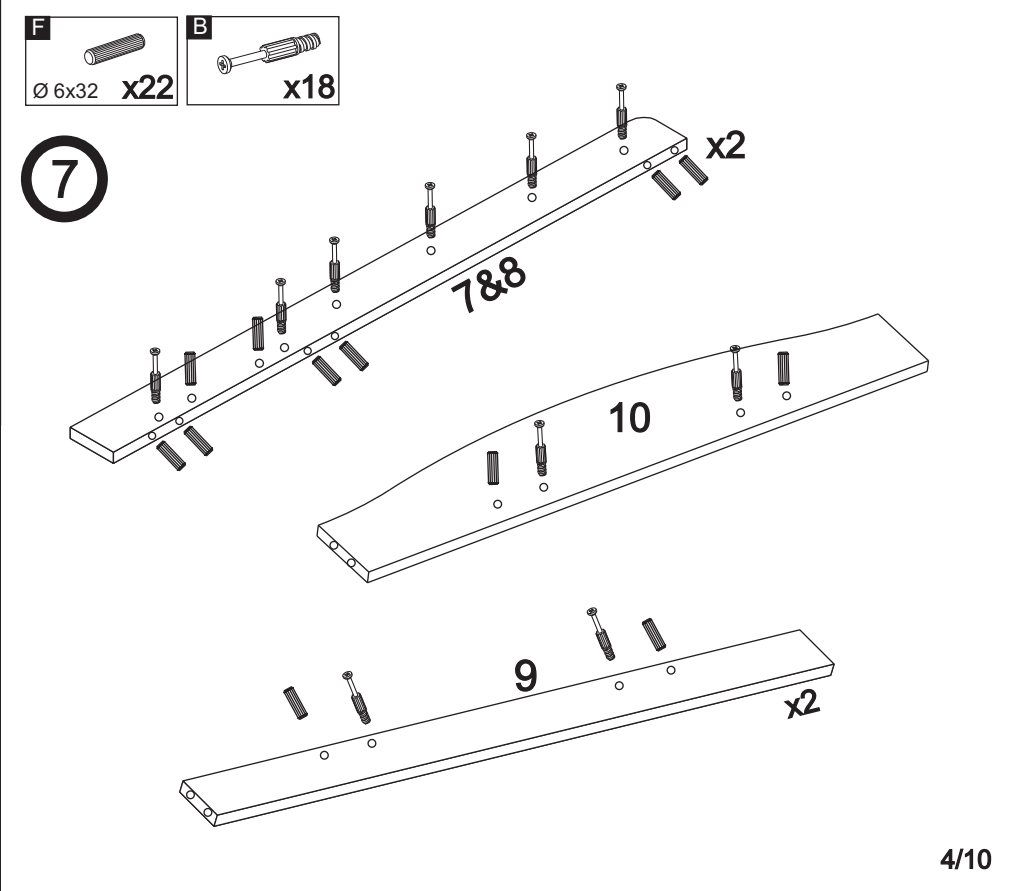
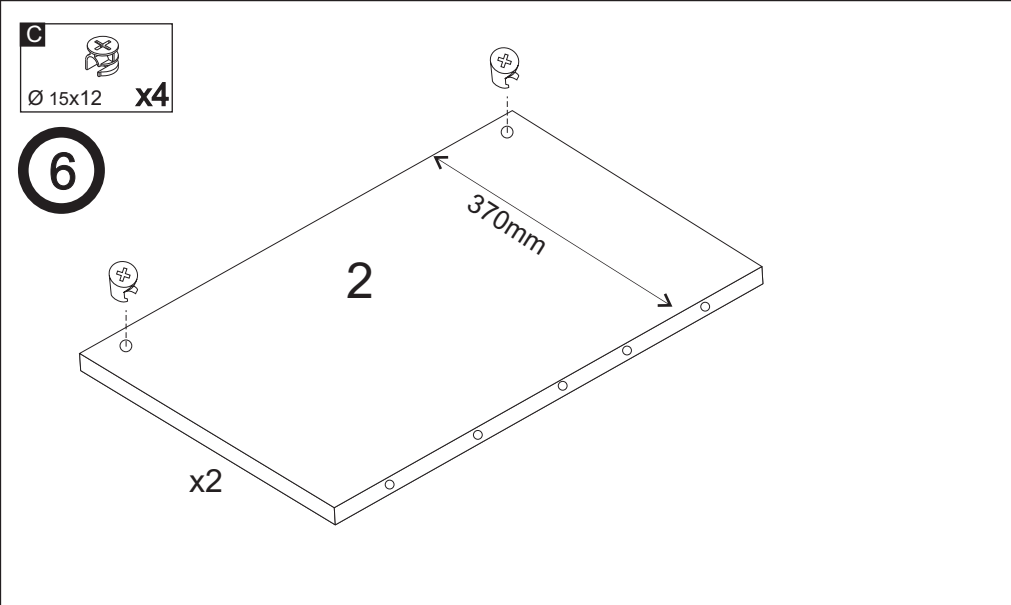
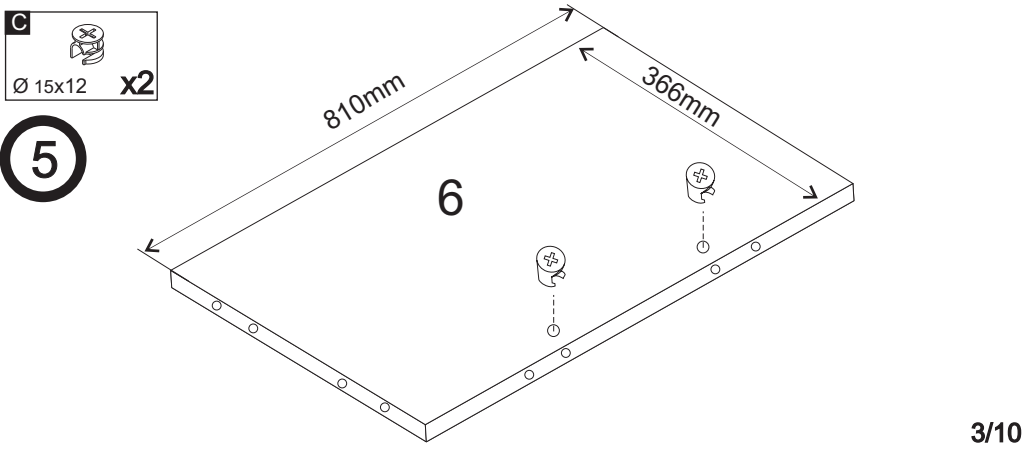
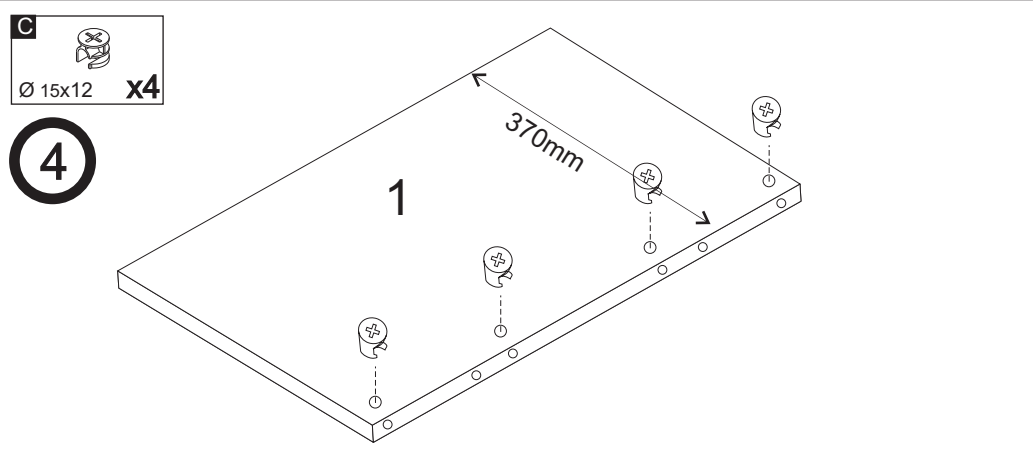
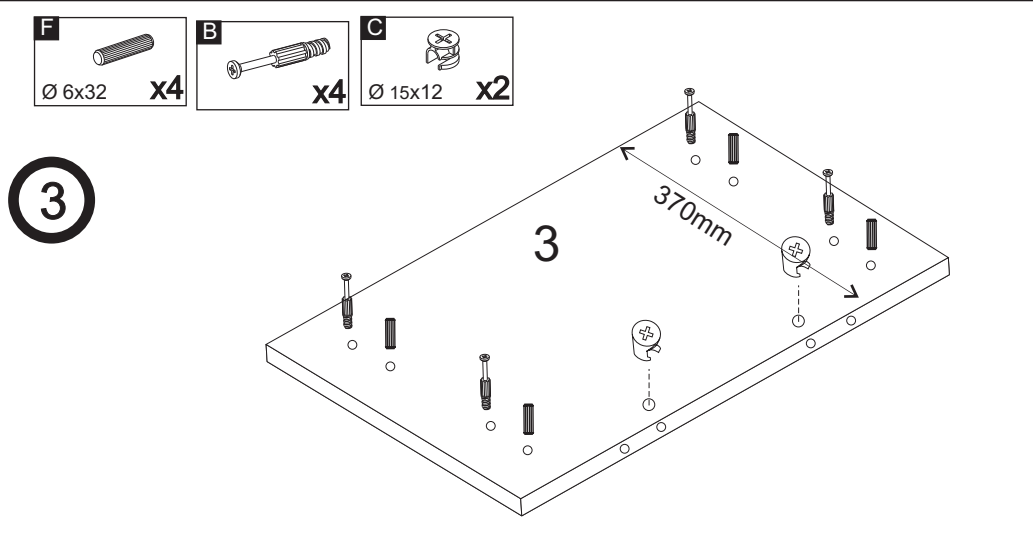


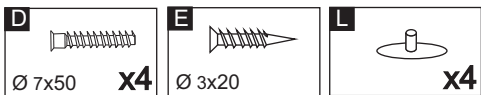
1



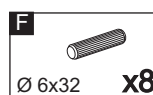
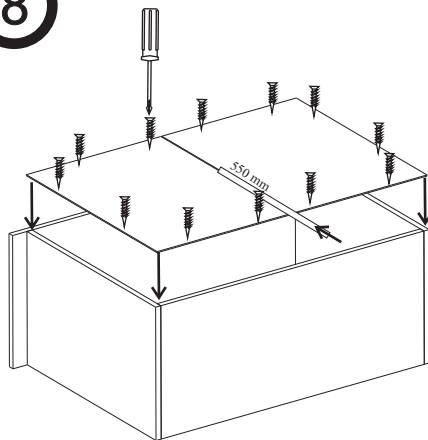
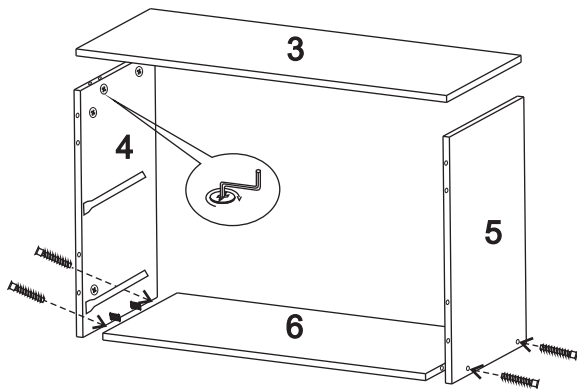
2



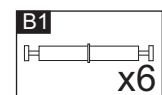
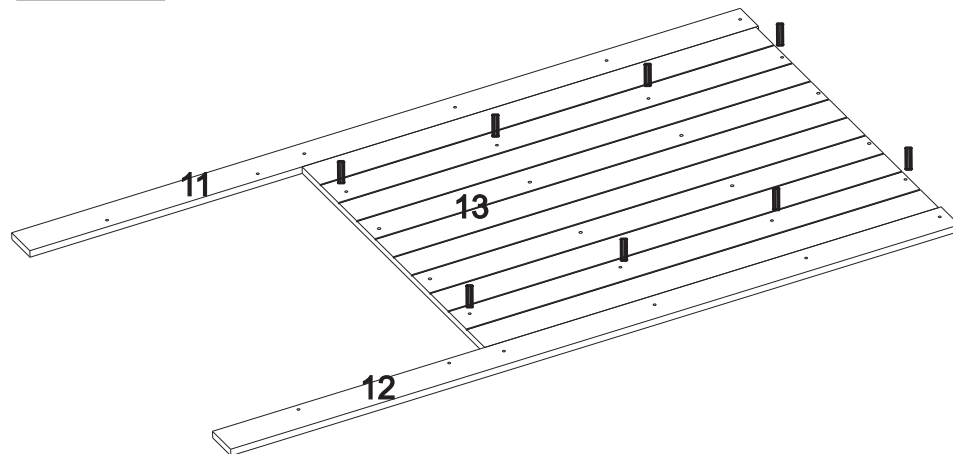




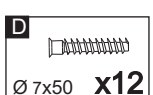
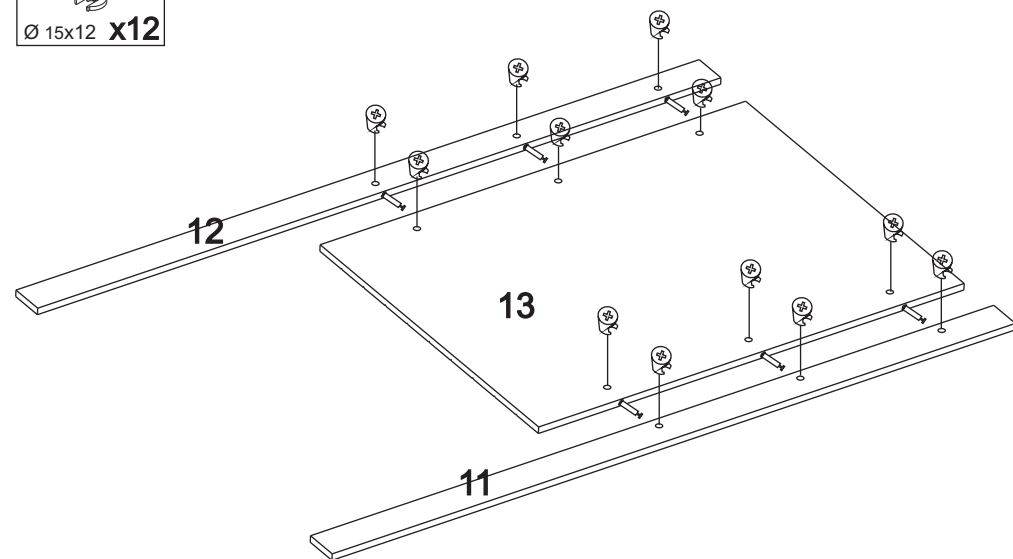
**8**



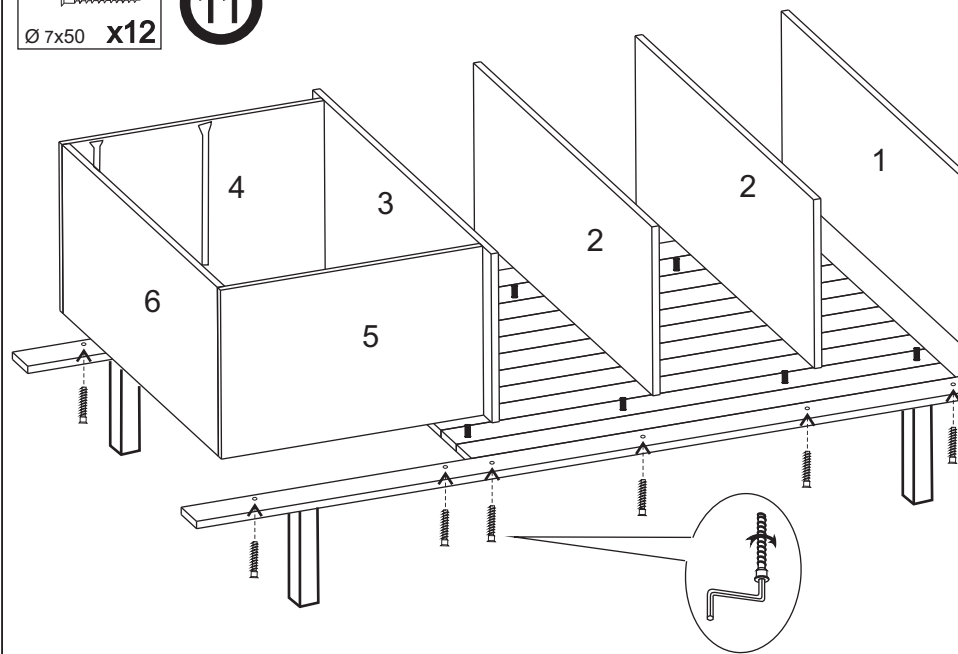
**10**



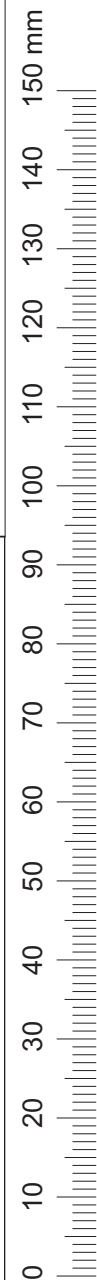
**9**



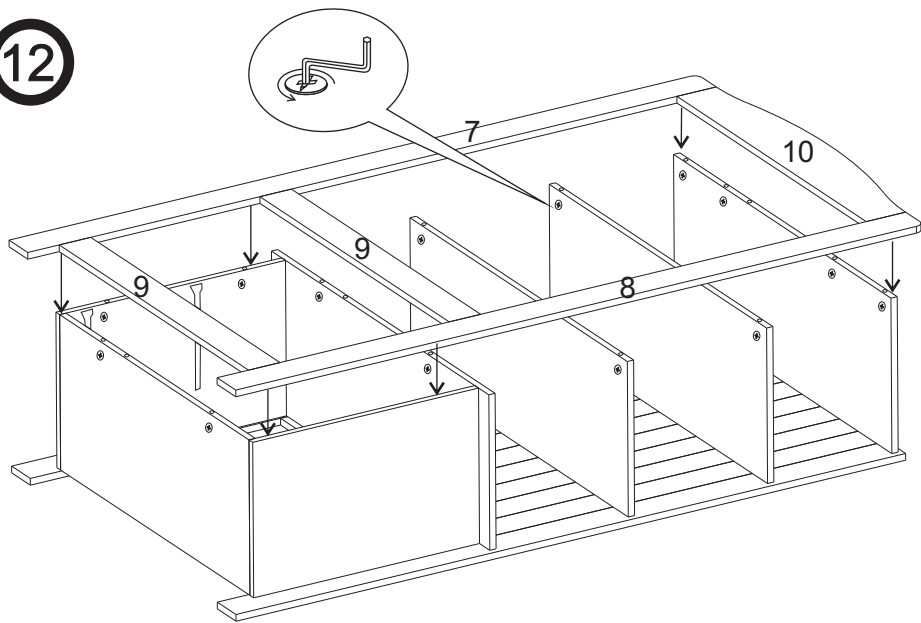
**11**





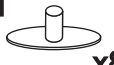


UWAGA: Montaż regału najlepiej jest wykonać na podwyższeniu (stoliku, ławie, itp.)

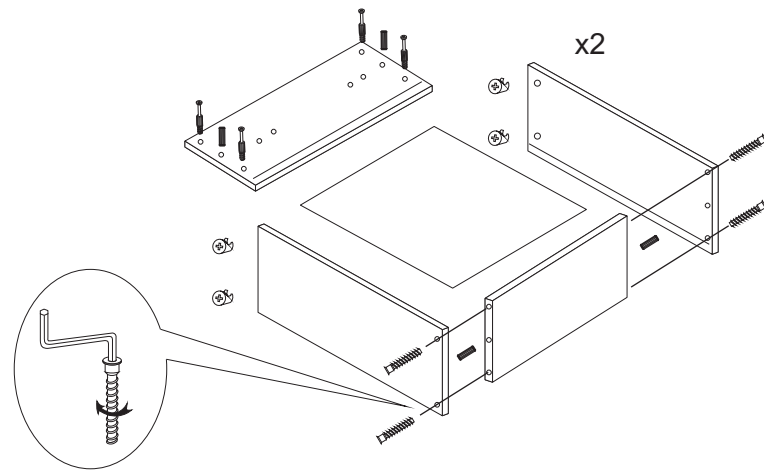



12



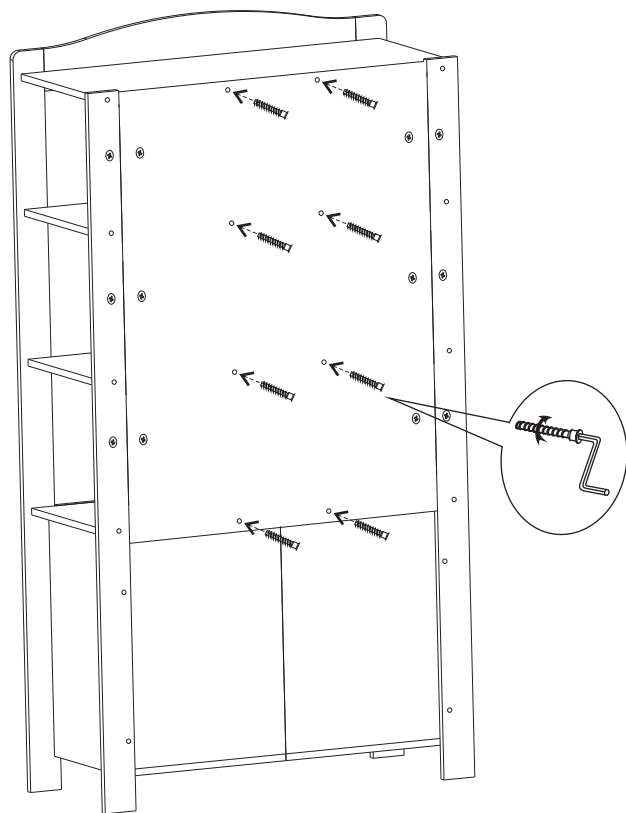
- D**   $\text{\O} 7 \times 50$  **x8**
- B**  **x8**
- C**   $\text{\O} 15 \times 12$  **x8**
- F**   $\text{\O} 6 \times 32$  **x8**
- K**  **x8**




14



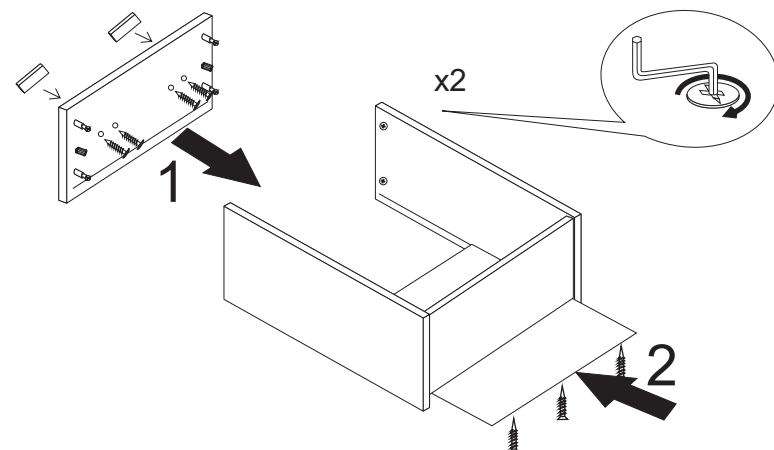
- D**   $\text{\O} 7 \times 50$  **x8**

13



- N**  **M4x12** **x8**
- O1**  **x4**
- E**   $\text{\O} 3 \times 20$

15



16

