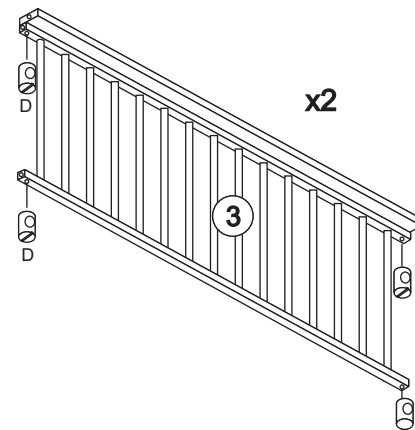
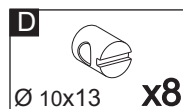
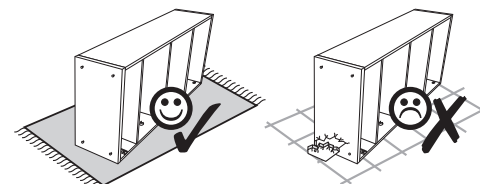
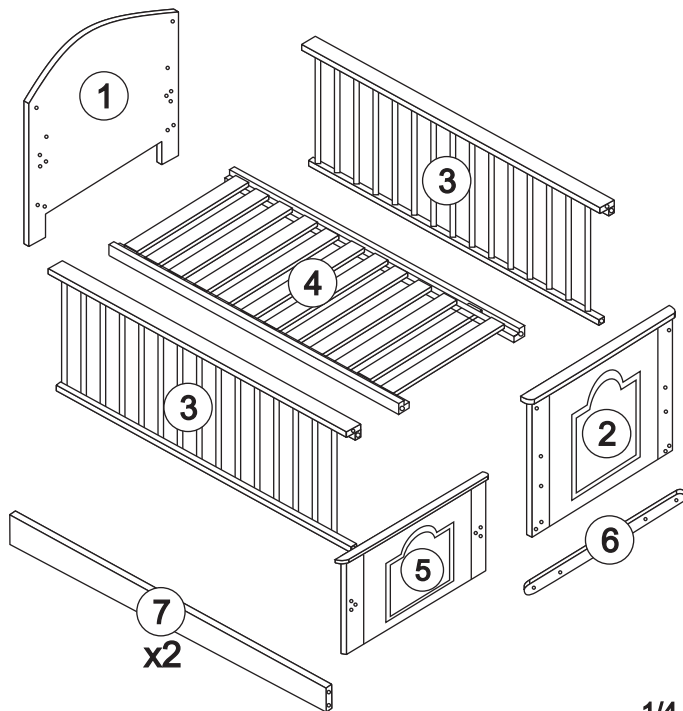
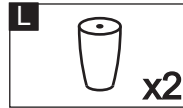
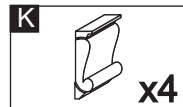
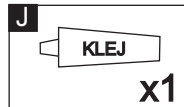
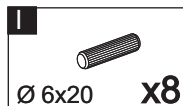
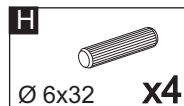
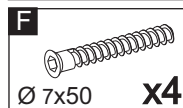
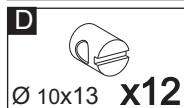
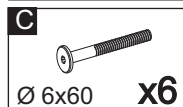
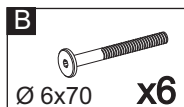
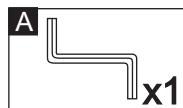
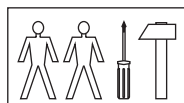
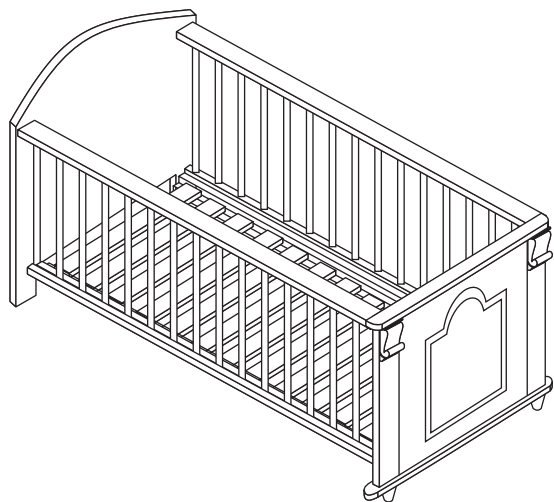
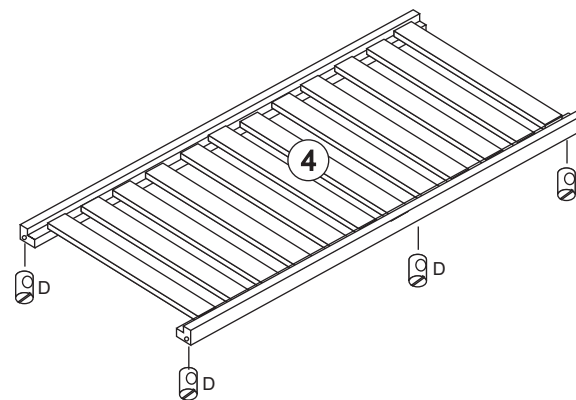
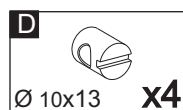


Instrukcja montażu

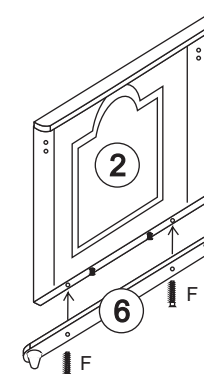
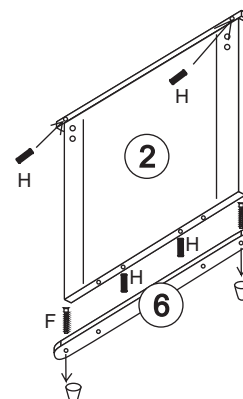
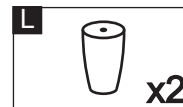
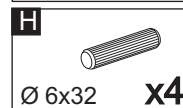
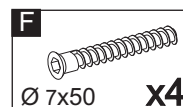
Nazwa	Typ	Model
KARINA	Łóżko	70x140
Producent		
FM Liwex, 38-500 Zagórz ul. Składowa 4		
Wyprodukowano zgodnie z normą		
EN 716-1: 2008		



1

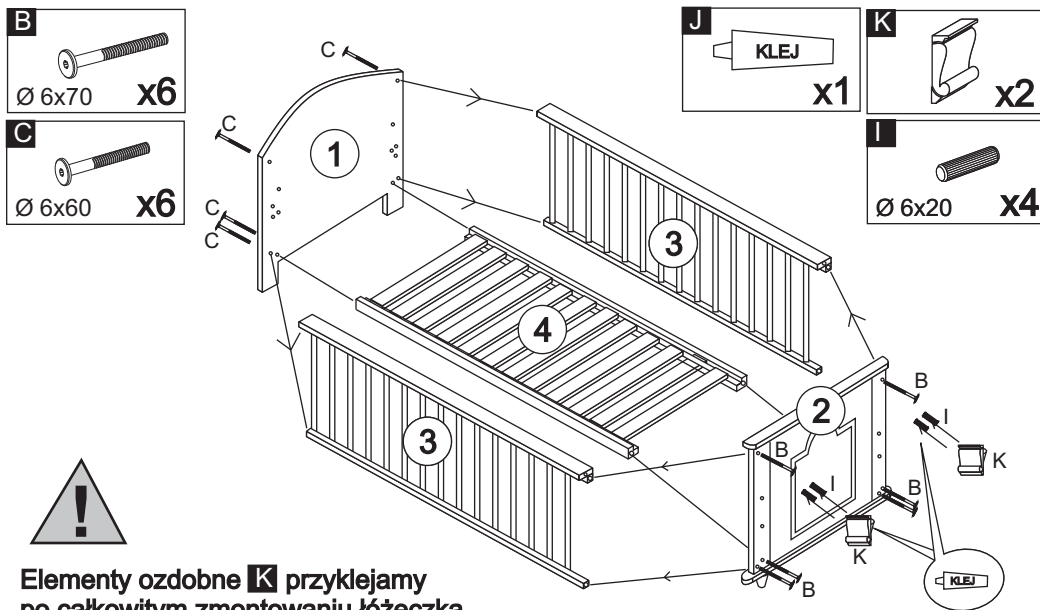


2

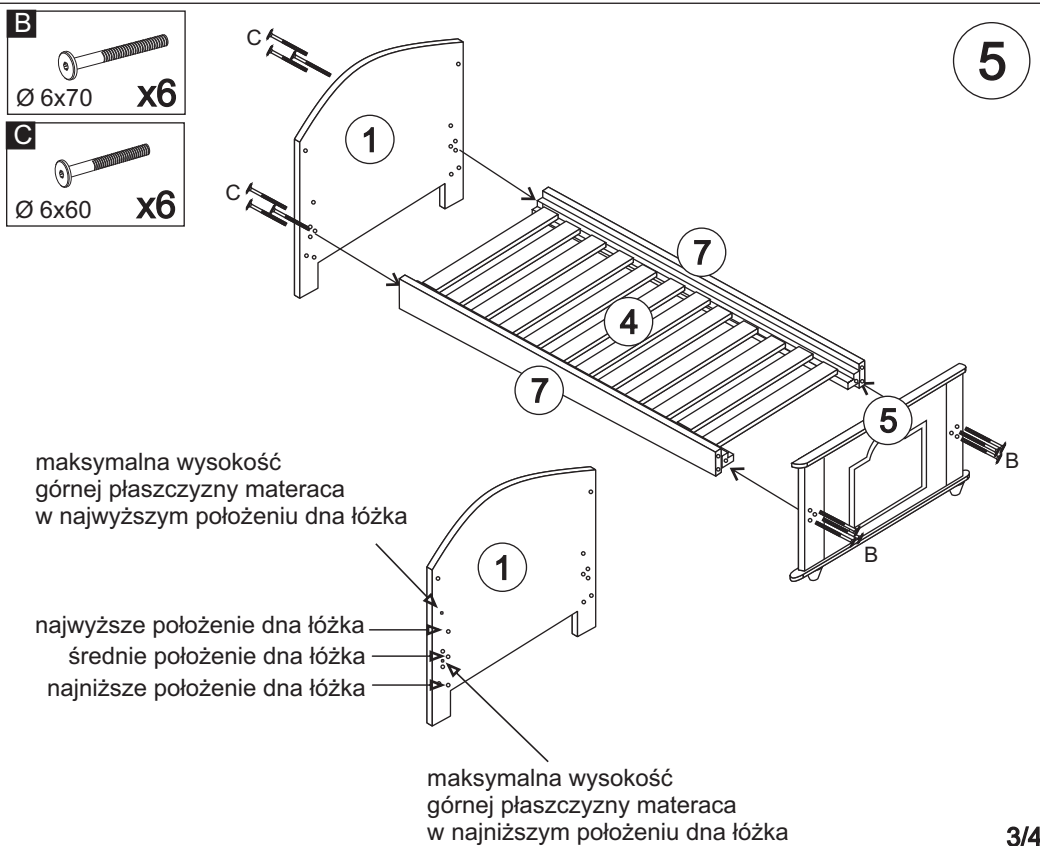


3





Elementy ozdobne **K** przyklejamy po całkowitym zmontowaniu łóżeczka.



“WAŻNE! - UWAŻNIE PRZECZYTAĆ ZACHOWAĆ DO PÓŹNIEJSZEGO STOSOWANIA”

1. Najbezpieczniejsze jest najniższe położenie dna łóżka, gdy dziecko zaczyna samodzielnie siadać należy używać tylko tego poziomu.
2. Należy nie pozostawiać w łóżku czegokolwiek, co mogłoby dziecku umożliwić wspięcie się w górę oraz rzeczy, które mogłyby spowodować jego uduszenie lub zadławienie.
3. Gdy pozostawi się dziecko bez nadzoru w łóżku z opuszczanym bokiem, należy zawsze upewnić się czy opuszczany bok znajduje się w najwyższym położeniu.
4. **W łóżkach ze szczeliną wyjmowaną, szczeliny można wyciągnąć z boku łóżka, gdy dziecko już samodzielnie chodzi, przy czym zawsze należy wyjąć trzy szczeliny. Po wyciągnięciu wyjmowanych szczelin, w przypadku stwierdzenia możliwości wyciągnięcia przez dziecko sprężynek znajdujących się w ramie jednego z boków, należy je zdemontować i pozostawić w miejscu niedostępnym dla dziecka.**
5. W łóżkach wyposażonych w szufladę i wyjmowane szczeliny, po wyjęciu szczelin należy pamiętać, aby szuflada była w pozycji zamkniętej.
6. Należy nie stawiać łóżka w pobliżu otwartego ognia albo innych silnych źródeł ciepła, takich jak : promienniki elektryczne , gazowe.
7. **Wewnętrzna wysokość (mierzona od górnej płaszczyzny materaca do górnej krawędzi boku łóżka) powinna wynosić co najmniej 500mm w najniższym położeniu dna, 200mm w najwyższym położeniu dna łóżka.**
8. Wysokość materaca nie powinna przekraczać 100mm.
9. Długość i szerokość materaca dobrać tak aby szczelina między materacem a bokiem i przodem łóżka nie przekraczała 30mm.
10. Wszystkie okucia powinny być dobrze dokręcone, tak aby uniemożliwić zahaczenie się ciała lub elementu odzieży dziecka (np. sznurki, naszyjniki lub tasiemki od smoczków), co mogłoby spowodować niebezpieczeństwo uduszenia.
11. W trakcie użytkowania łóżka należy okresowo sprawdzać, czy nie nastąpiło poluzowanie połączeń śrubowych. Jeżeli tak , śruby należy dokręcić do wystąpienia oporu.
12. Nie używać łóżka gdy jakaś jego część jest uszkodzona lub jej brakuje.
13. Należy stosować tylko części zamienne zatwierdzone przez producenta.

Czyszczenie i pielęgnacja

Mebel nie wymaga specjalnego postępowania w zakresie czyszczenia i pielęgnacji.

1. Używać należy ogólnie dostępnych środków ochrony mebli drewnianych.
2. Nie stosować agresywnych środków czyszczących i zawsze zapoznać się z uwagami producenta tego preparatu.
3. Nie stosować twardych szczotek czy szorstkich ścierek mogących porysować powierzchnie mebli