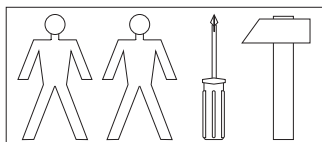
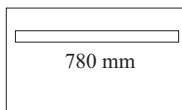
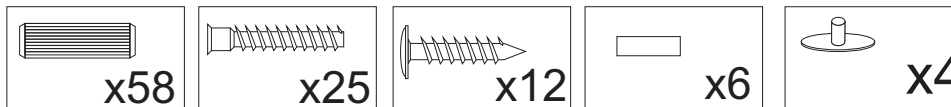
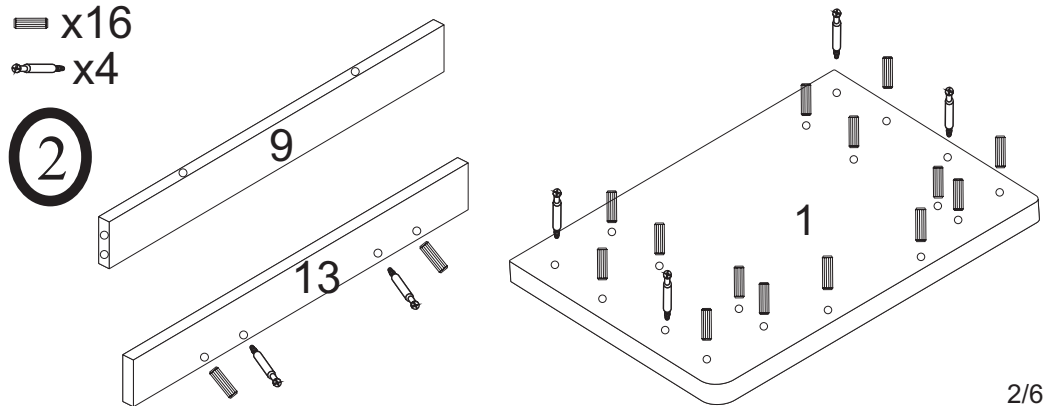
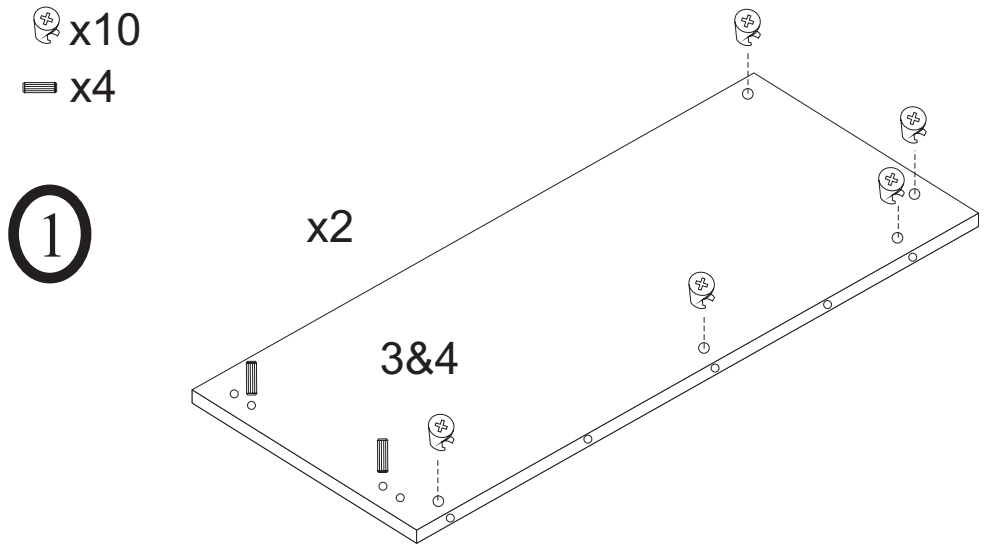
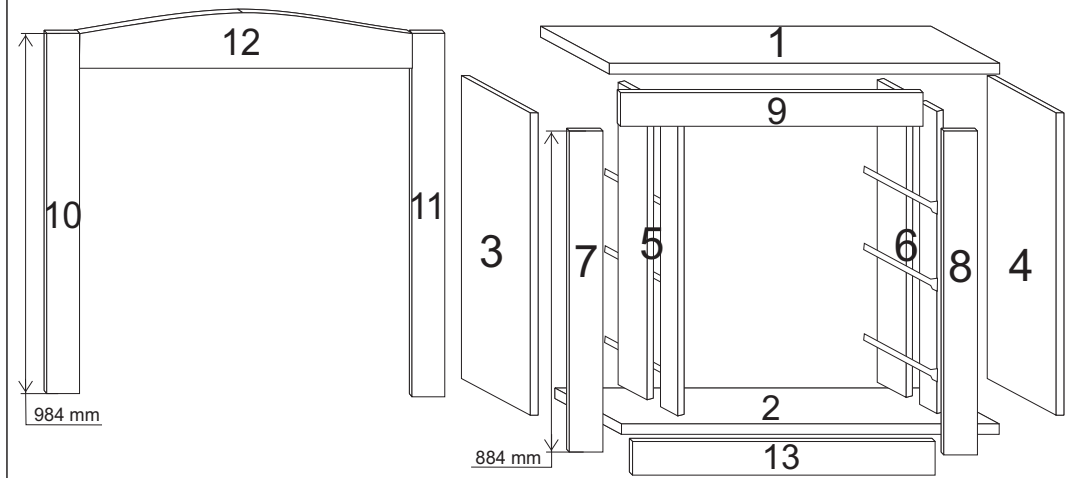
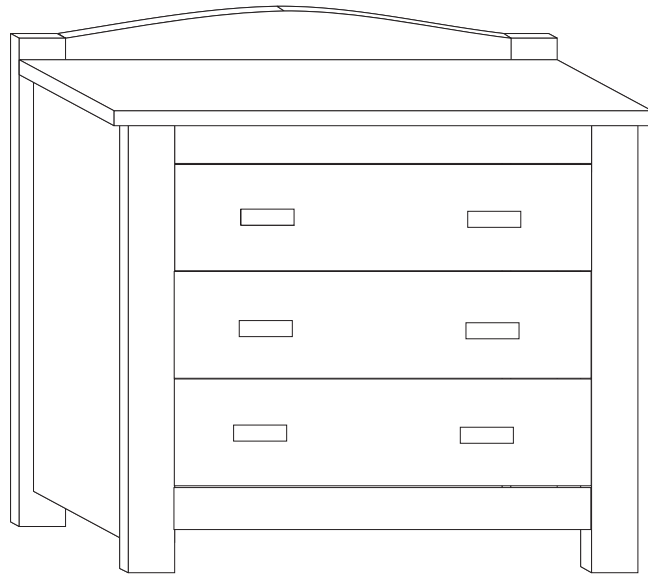


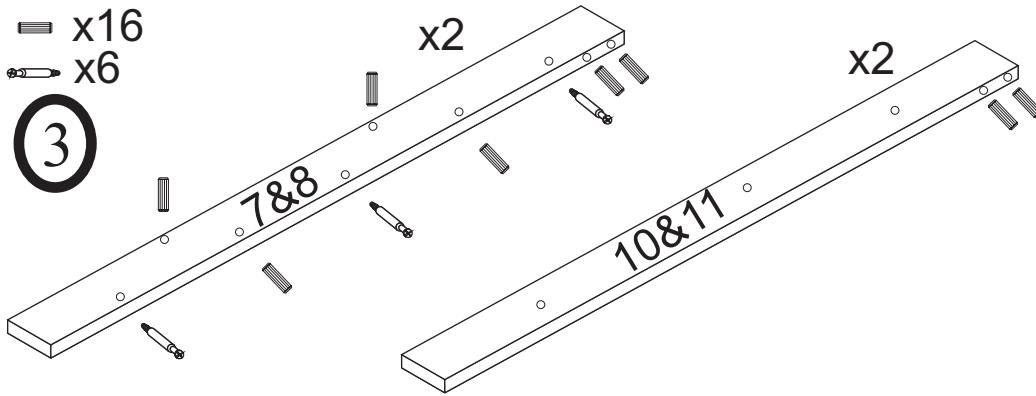
# FINO

## komoda

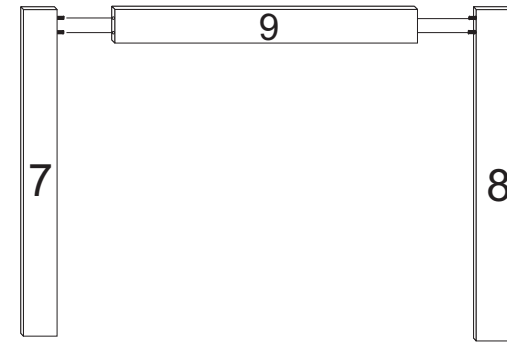


— x16  
— x6

③

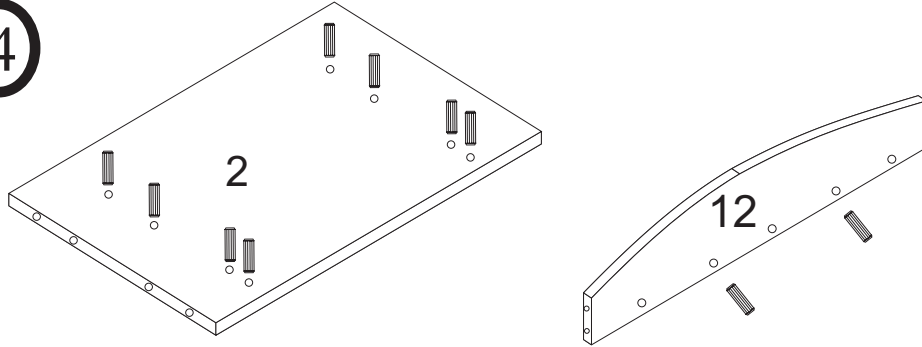


⑥

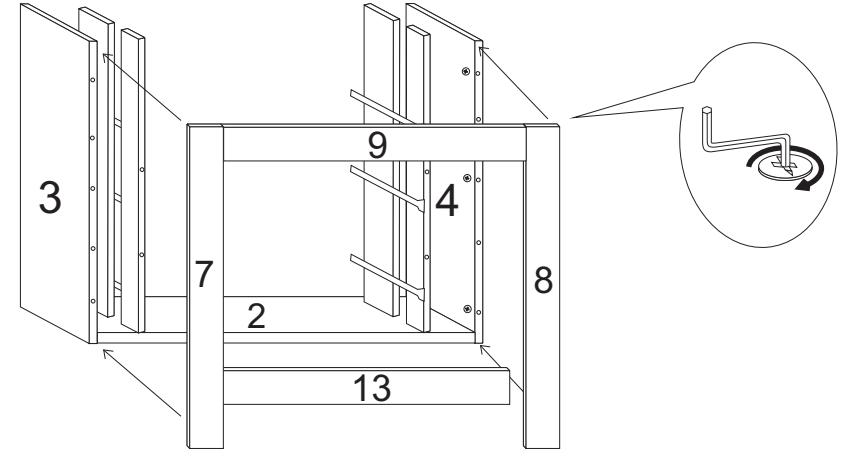


— x10

④

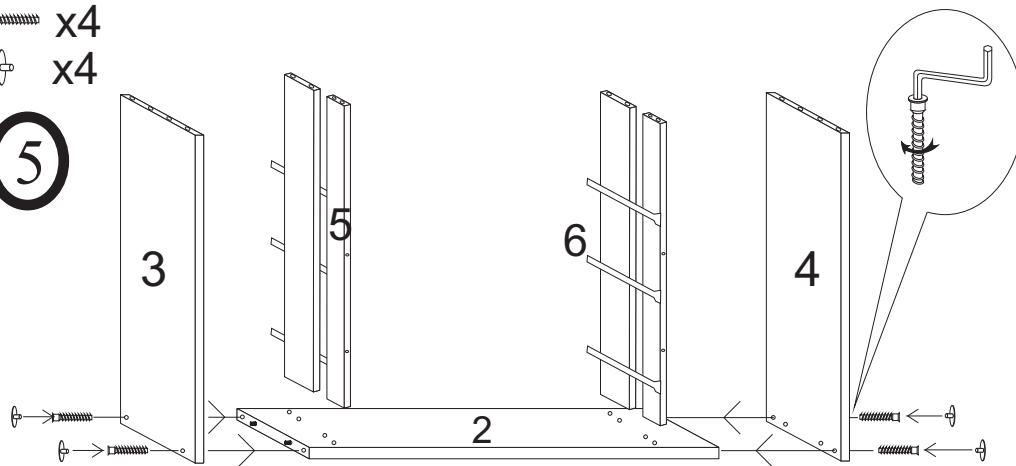


⑦

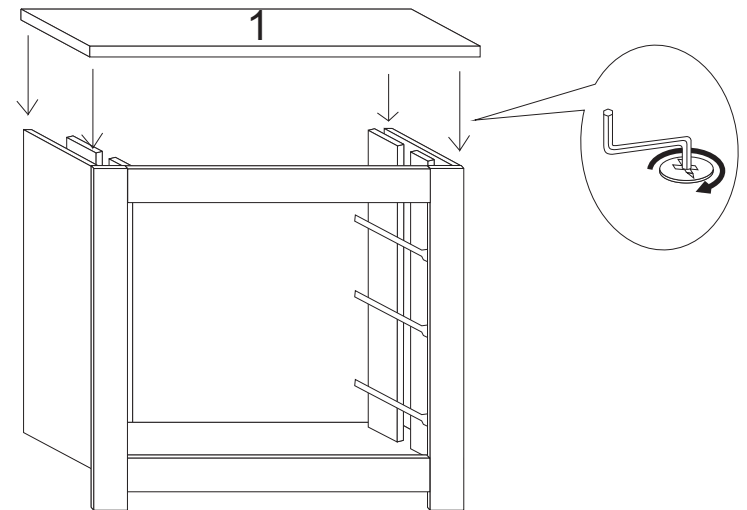


— x4  
— x4

⑤

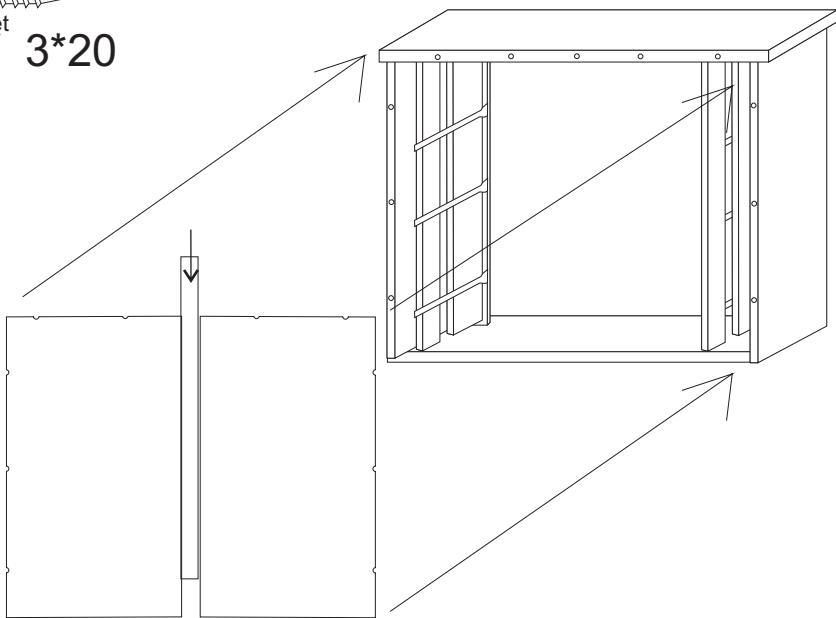


⑧



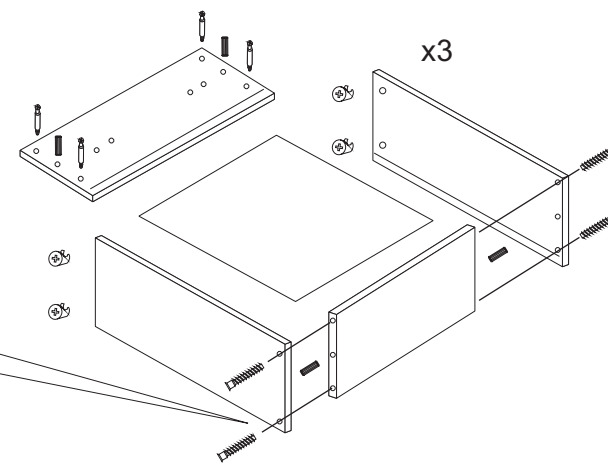
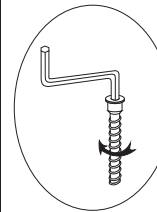
Wkręt 3\*20

3\*20



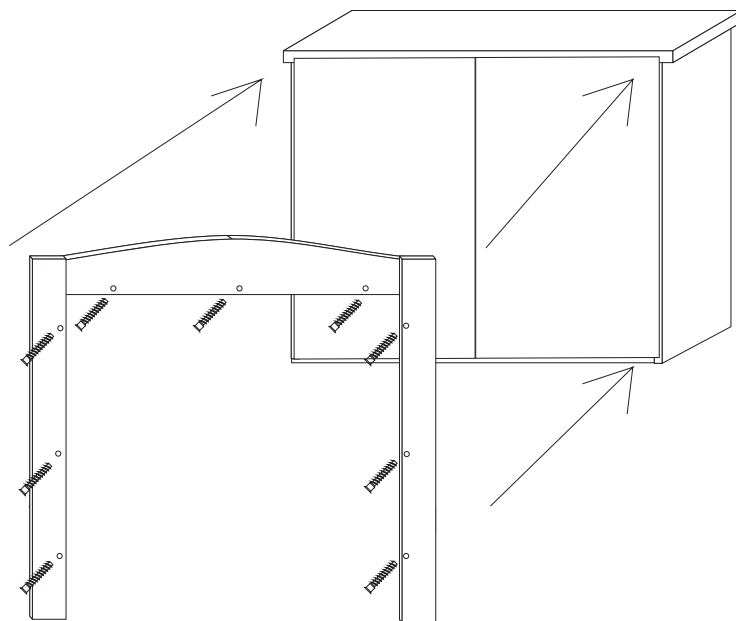
9

- x12
- x12
- x12
- x12
- x12



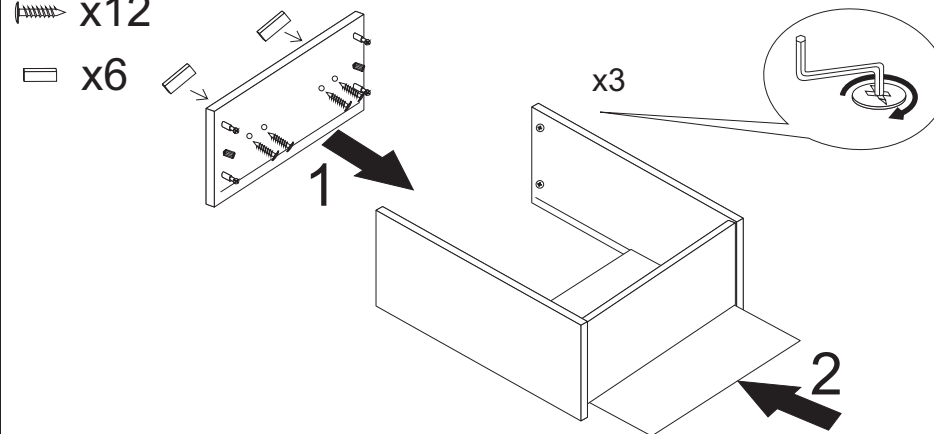
11

x9

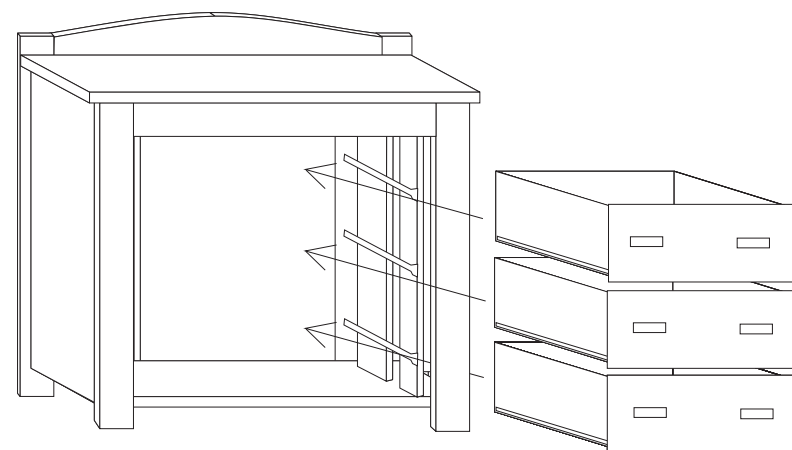


10

- x12
- x6



12



13